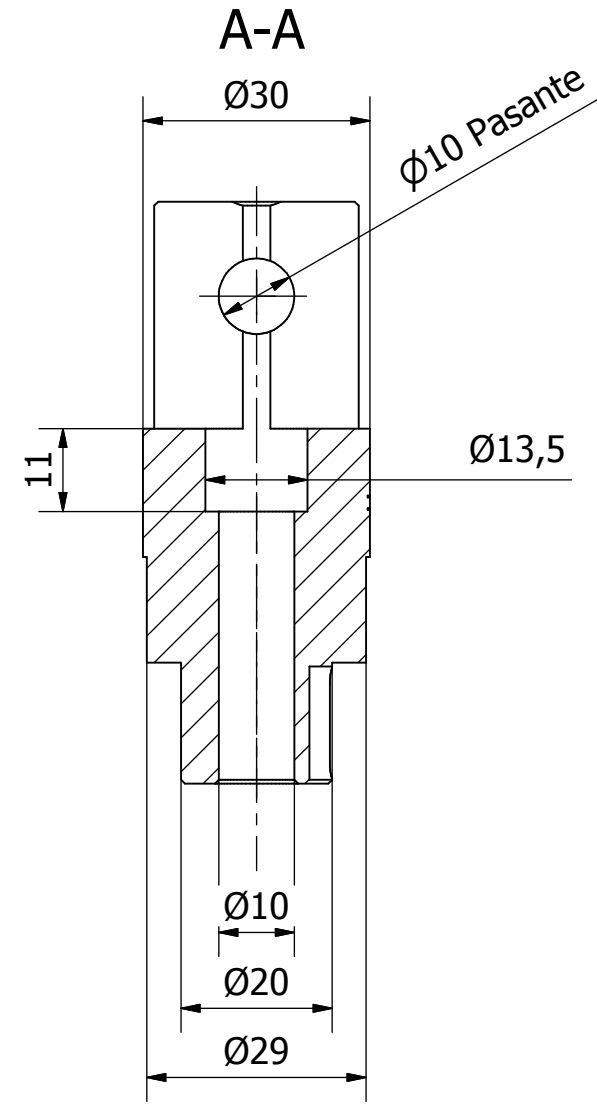


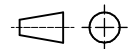


A →



**Nota:**  
 - Profundidad de la chaveta: 3 mm  
 - Chaflanes no acotados: 0,5 X 45°

Dibujado por / Designed by :	Fecha / Date:	Material:	Formato / Size:	 	<b>COINDU, S.L.</b> www.coindu.es coindu@telefonica.net	
J.U.C	18/10/2012	ACERO	A4		Nº Plano / Part Number:	CO-JD0102-PINZA
Escala / Scale: 1 : 1	<b>PINZA</b>			Hoja / Sheet :	1 de 1	
	TEMPLADO Y CEMENTADO					