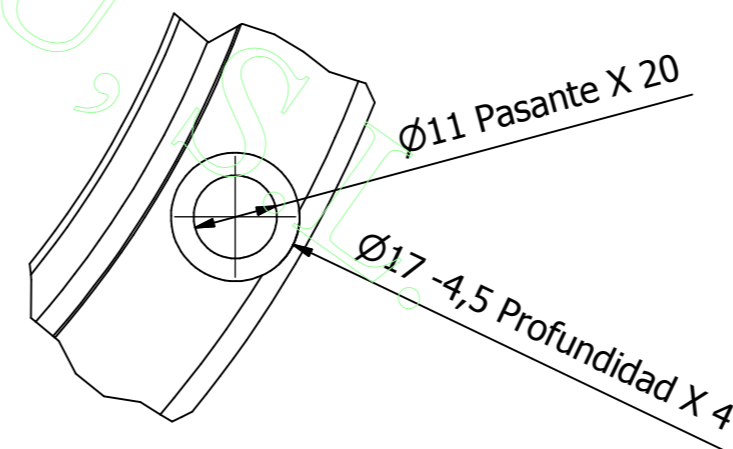
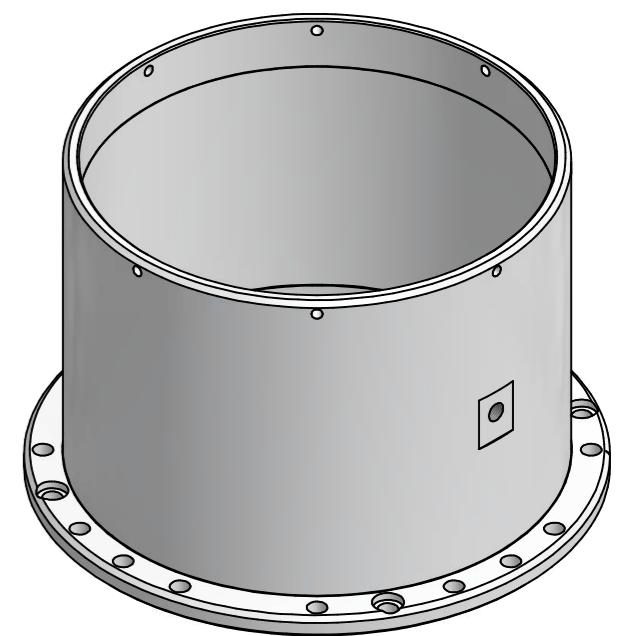
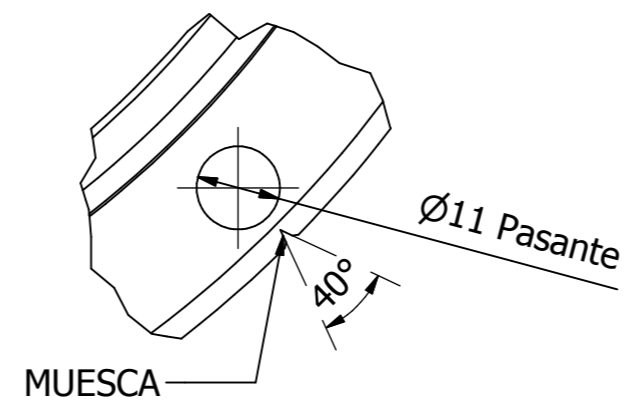

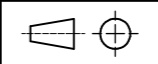


A (1:1)



B (1:1)



Dibujado por / Designed by :	Fecha / Date:	Material:	Formato / Size:	 COINDU, S.L. www.coindu.es coindu@telefonica.net
J.U.C		F-127	A2	
Escala / Scale:				Nº Plano / Part Number:
1 : 2				CO-0****
				Hoja / Sheet :
				1 de 1